

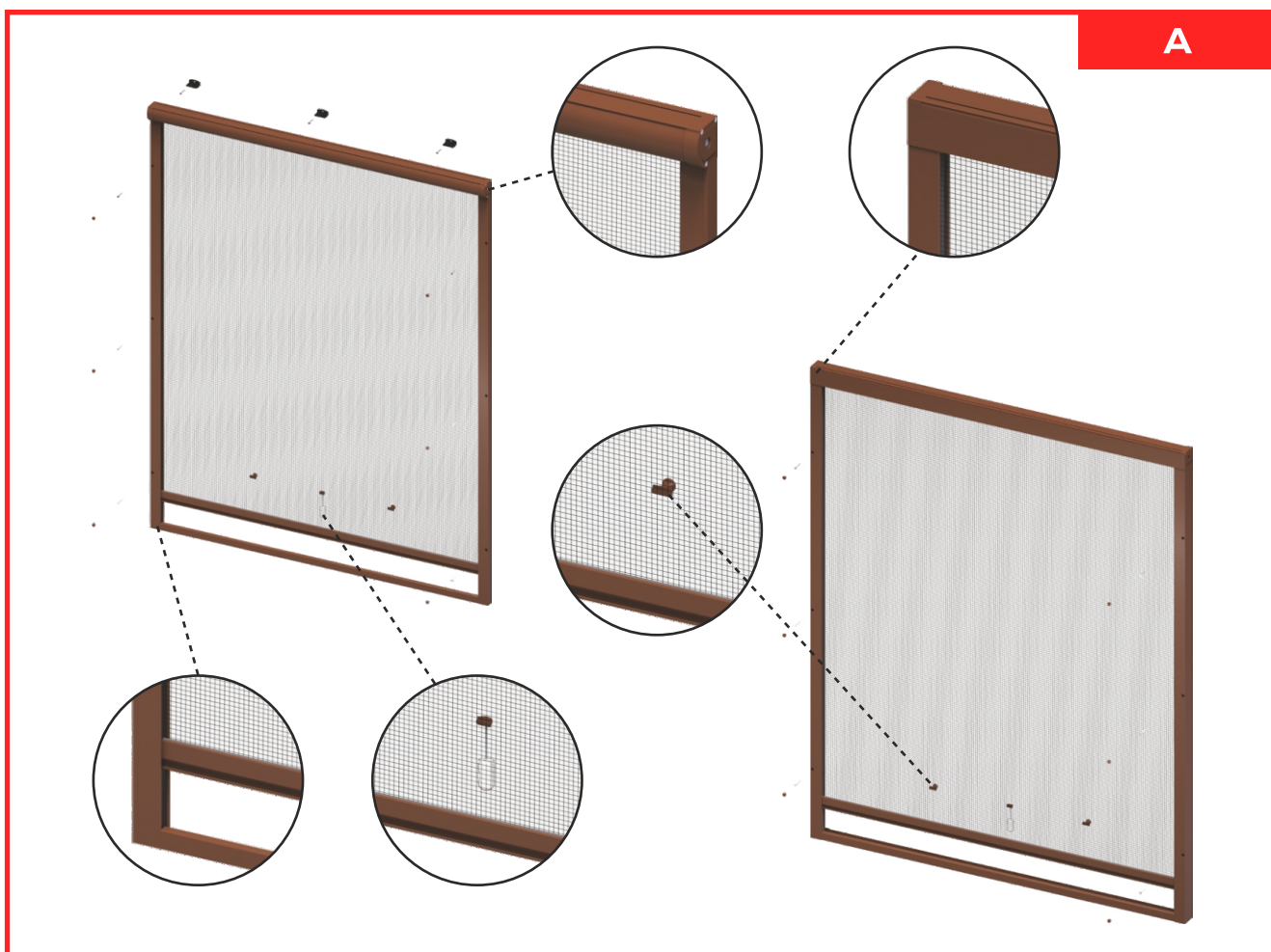
www.solemlux.lt/produktai/e-parduotuve/

TINKLELIO ROLETO MONTAVIMO INSTRUKCIJA

Rinkinį sudaro:



Įrankiai, kurių Jums reikės:



TINKLELIO ROLETO MONTAVIMO INSTRUKCIJA

MONTAŽAS:



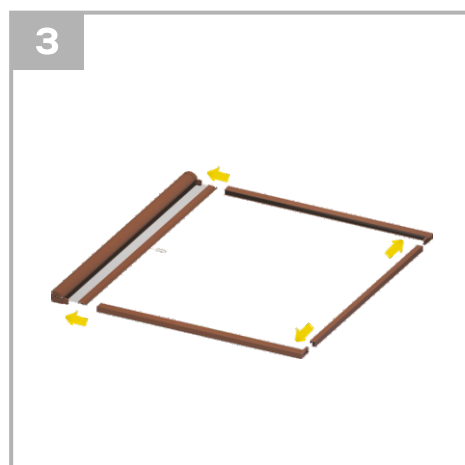
1

Montavimas nišoje

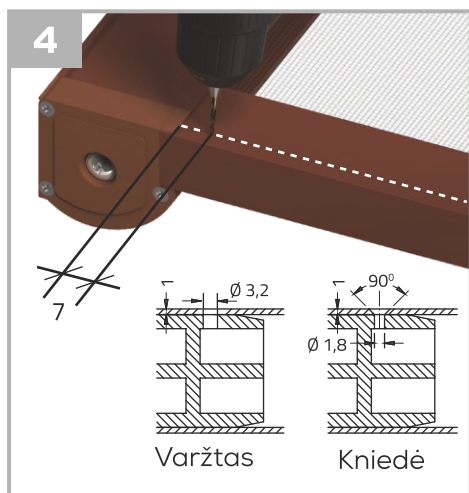


2

Montavimas ant nišos



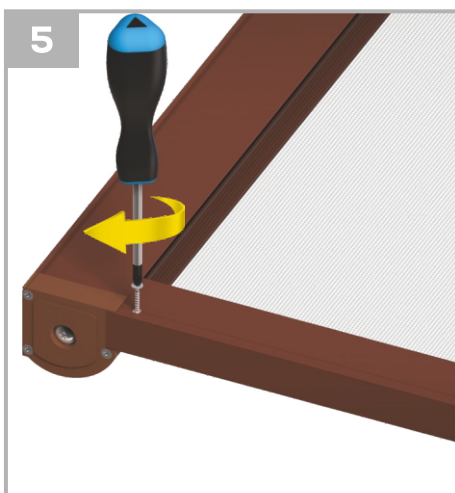
3



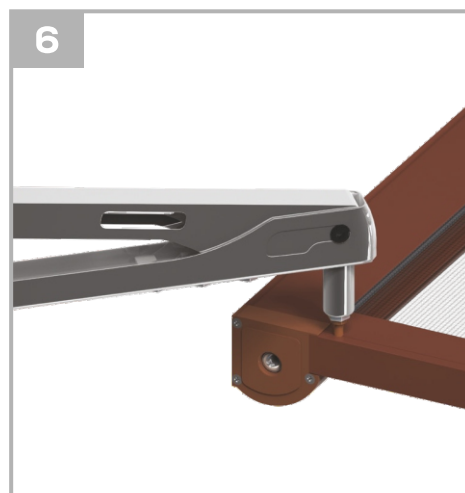
4

Varžtas

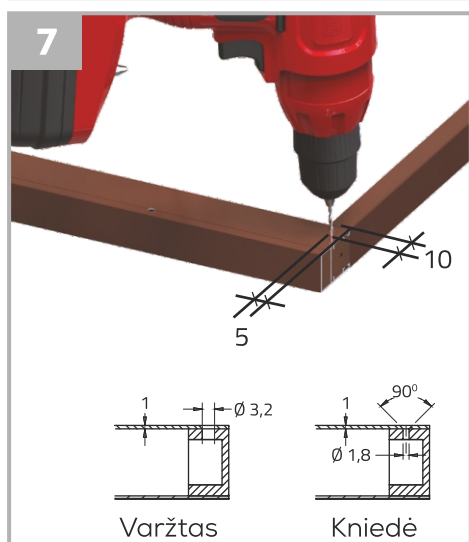
Kniedė



5



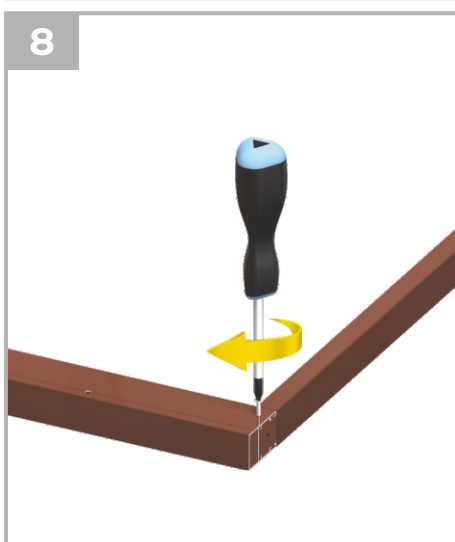
6



7

Varžtas

Kniedė

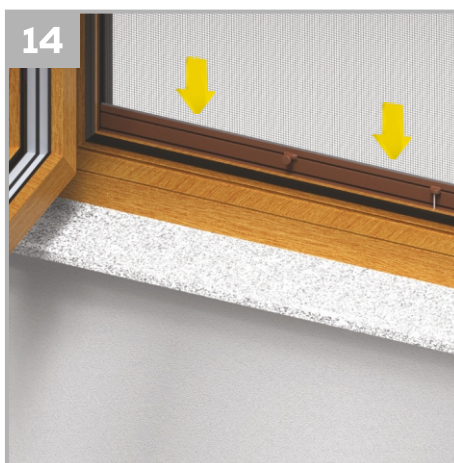
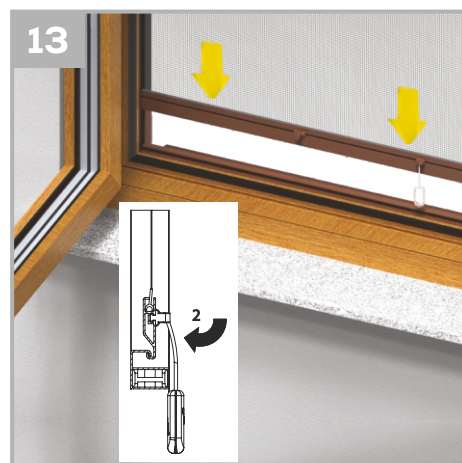
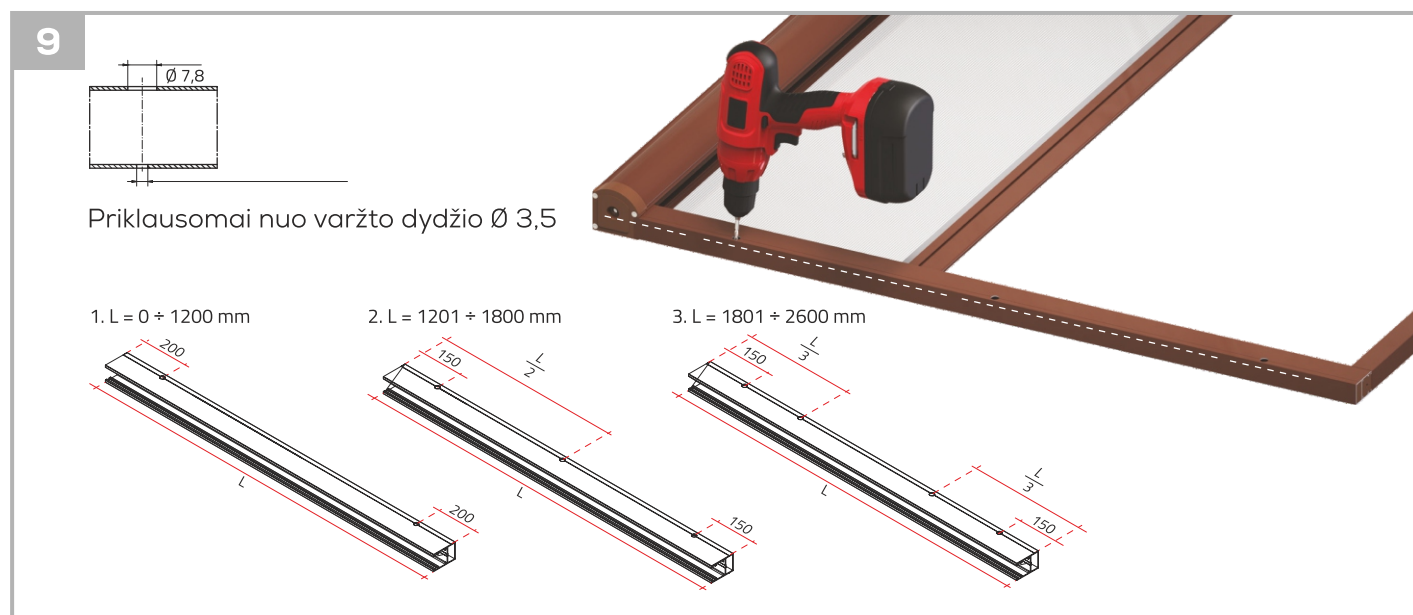


8



TINKLELIO ROLETO MONTAVIMO INSTRUKCIJA

MONTAŽAS:



TINKLELIO ROLETO MONTAVIMO INSTRUKCIJA

Tinklelio roletų naudojimo instrukcija

Matavimas, montavimas

- Matavimas, montavimas turi būti atliekamas apmokyto specialisto.
- Gamintojas neatsako už žalą, atsiradusią dėl neteisingo matavimo ir/ar montavimo.

Tinklelio eksploatacija

- Tinklelis atidaromas apatiniam profilyje įmontuota rankenėle.
- Tinklelis gali būti eksploatuojamas tik tuo atveju jei jo kelyje nėra pastebimų kliūčių.
- Informuokite pardavėją jei tinklelis veikia nekorektiškai.

Priežiūra

- Tinklelis turi būti valomas mažiausiai kartą per mėnesį.
- Tinklelis turėtų būti susuktas į apsauginę kasetę jei jis yra nenaudojamas pagal paskirtį, aplinkoje yra perteklinis dulkių kiekis ar vykdant renovacijos darbus.

Gamintojas neatsako

- Pakitusį tinklo įtempimą, jei gaminys naudojamas ne pagal paskirtį.
 - Pažeidimus, atsiradusius tinklelį sumontavus vietoje neatitinkančioje jo numatyto naudojimo (pvz., interjere, kurį nuolat veikia didelė drėgmė, arba šalia šilumos šaltinių, kurie gali deformuoti tinklą).
 - Tinklelis praranda estetinį patrauklumą dėl nešvarumų, netinkamų cheminių medžiagų naudojimo ir pan.
 - Žalą dėl neteisėtų pakeitimų ir (arba) remonto, kuriuos atliko klientai.
 - Įbrėžimus ant dažyto paviršiaus ir/ar pažeistą tinklą, atsiradusių dėl netinkamo išpakavimo.
 - Mechaninė ir/ar kitokia žala, atsiradusi dėl:
 - netinkamo tinklelio naudojimo
 - neteisingo saugojimo ir perspaudimo
 - nesilaikomų vartotojo vadovo tvirtinimo instrukcijų
 - kitus įvykius, pvz. potvynis, gyvūnų poveikis, stipraus vėjo, šalčio ir sniego poveikis.
- Norint išengti aukščiau minėtų veiksnių tinklelis turėtų būti susuktas į apsauginę kasetę.

